

Ersatzteile zum Nachbestellen • Order nos for various spare parts
• Les références des pièces de rechange

40243



142521



40270



142520



Die Ersatzteile finden Sie auf unserer Webseite unter Ersatzteile beim Artikel.

The spare parts can be found on our website under spare parts at the article.

Vous trouverez les pièces de rechange sur notre site web sous pièces de rechange près de l'article.

Bitte bewahren Sie die Verpackung des Modells sorgfältig auf. Beim Abstellen des Modells bietet sie den besten Schutz. Ein mit beigelegten Zurüstteilen aufgerüstetes Modell passt nur bedingt wieder in die Originalverpackung hinein, da diese aus Gründen der Transportsicherung sehr eng sein muss. Es empfiehlt sich, die Originalverpackung an gewissen Stellen mit einem scharfen Messer auszuschneiden. Kleinere Teile des Modells, wie z.B. Puffer, sind wegen Detailtreue als aufgerüstete Steckteile ausgeführt und sind daher mit dem Grundkörper nicht ganz fest verbunden. Beim selbstverschuldeten Verlust möchten Sie bitte ein solches Teil neu bestellen. (In diesem Fall können Sie diese Teile auf dem Ersatzteilweg nachbestellen, eine Reklamation kann nicht geltend gemacht werden.) • Please store the model's packaging carefully. It offers the best protection when storing the model. A model that has been upgraded with the enclosed accessories will only fit back into the original packaging to a limited extent, as the packaging must be very tight to secure it during transportation. It is advisable to cut out the original packaging in certain places with a sharp knife. Smaller parts of the model, such as buffers, are designed as upgraded plug-in parts for the sake of attention to detail and are therefore not fully attached to the main body. In the event of loss through your own fault, please order such a part again. (In this case, you can reorder these parts as spare parts, a complaint cannot be made). • Veuillez conserver soigneusement l'emballage du modèle. Il offre la meilleure protection lorsque le modèle est posé. Un modèle amélioré avec des pièces d'équipement jointes ne rentre que partiellement dans son emballage d'origine, car celui-ci doit être très étroit pour des raisons de sécurité de transport. Il est recommandé de découper l'emballage d'origine à certains endroits avec un couteau bien aiguisé. Les petites pièces du modèle, comme les tampons par exemple, sont des pièces enfichables montées pour des raisons de fidélité au détail et ne sont donc pas tout à fait fixées au corps de base. En cas de perte par votre propre faute, vous voudrez bien commander une nouvelle pièce de ce type. (Dans ce cas, vous pouvez commander ces pièces par le biais des pièces de rechange, il n'est pas possible de faire valoir une réclamation).

Bitte diese Beschreibung zum späteren Gebrauch aufbewahren!
 • Please retain these instructions for further reference!
 • Pièce de bien vouloir con- server ce mode d'emploi en vue d'une future utilisation!

Sicherheitshinweise: Das Produkt darf nur in geschlossenen Räumen verwendet werden. Setzen Sie das Modell keiner direkten Sonneneinstrahlung, starken Temperaturschwankungen oder hoher Luftfeuchtigkeit aus.

Safety instructions: This product may only be used in closed rooms. Do not expose the model to direct sunlight, severe temperature fluctuations or high air humidity.

Consignes de sécurité : Le produit ne doit être utilisé qu'en intérieur. Ne laissez jamais le modèle exposé au rayonnement solaire direct ou dans un endroit sujet à de grandes variations de températures ou à une humidité élevée.

Achtung! Bei unsachgemäßem Gebrauch besteht Verletzungsgefahr durch funktionsbedingte scharfe Kanten und Spitzen • Attention! At an incorrect use there exists danger of hurting because of cutting edges and tips • Attention! Il y a danger de blessure à un emploi incorrect à cause des aiguilles et arêtes vives! Änderungen von Konstruktion und Ausführung vorbehalten! • We reserve the right to change the construction and design! • Nous nous réservons le droit de modifier la construction et le dessin!




Modelleisenbahn GmbH
 Plainbachstraße 4
 A-5101 Bergheim
 Email: info@moba.cc
 Tel.: 00800 5762 6000 
 (kostenlos/ free of charge/ gratuit)

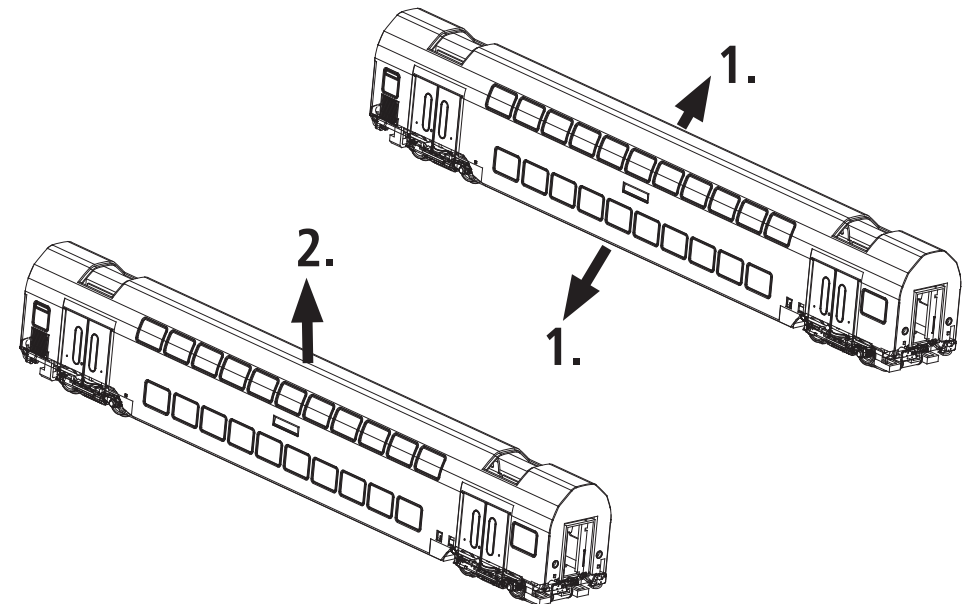
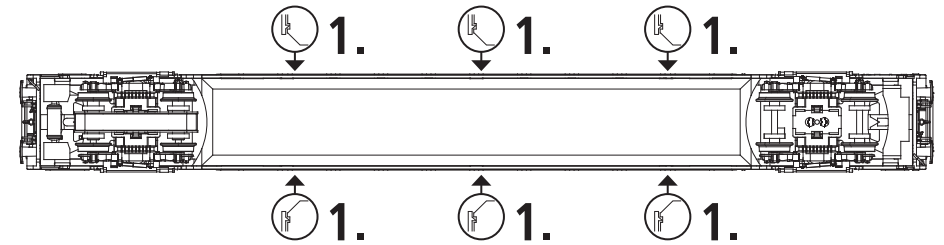
International: +43 820 200 668
 (kostenpflichtig/ chargeable/ avec des coûts)



(Zum Ortstarif aus dem Festnetz / local tariff for landline / prix d'une appel locale depuis du téléphone fixe - Mobilfunk / Mobile max. 0,42€/min. incl. VAT) 6220105-920 XII/24

Roco

6220105



Achtung!

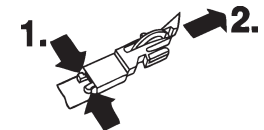
Entfernen Sie das Gehäuse vorsichtig, um das Kabel der Innenbeleuchtung nicht zu beschädigen!

Caution!
Attention!

Remove the housing carefully so as not to damage the cable of the interior light!
 Retirez le boîtier avec précaution afin de ne pas endommager le câble de l'éclairage intérieur!



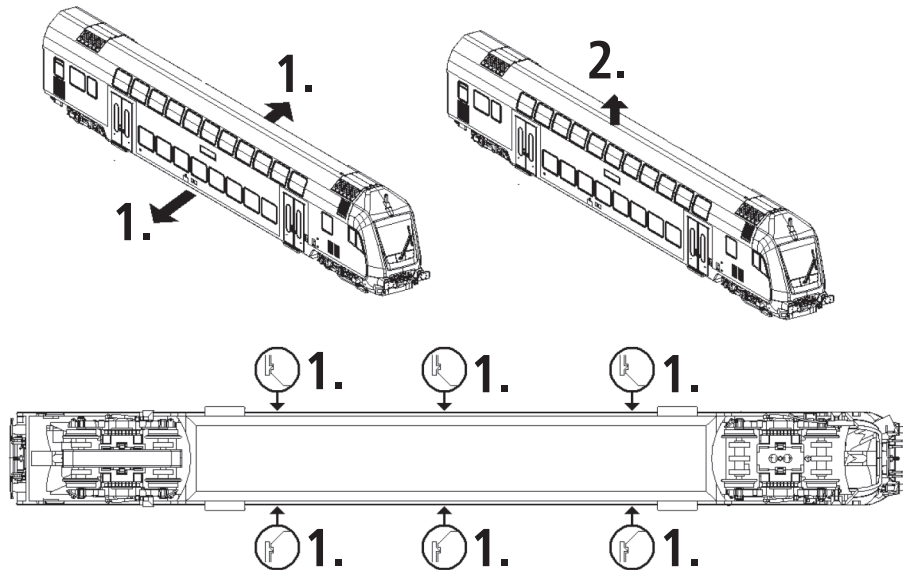
Ca. alle 30 Betriebsstunden! • I.e. after it has been in operation for 30 hours!
 • Environ tous les 30 heures d'exploitation!



Ersatzteile zum Nachbestellen • Order nos for various spare parts
• Les références des pièces de rechange

40243		142521	
40270		142520	

Die Ersatzteile finden Sie auf unserer Webseite unter Ersatzteile beim Artikel.
The spare parts can be found on our website under spare parts at the article.
Vous trouverez les pièces de rechange sur notre site web sous pièces de rechange près de l'article.



Funktionstasten / Function keys / Touches de fonction

F0	Licht / Light / Éclairage
F5	Innenbeleuchtung (invertiert) / Interior lighting (inverted) / Éclairage intérieur (inversé)
F6	Führerstandbeleuchtung / Driver's cab lighting / Éclairage du poste de conduite
F7	Zugzielanzeige (invertiert) / Train destination display (inverted) / Affichage de la destination du train (inversé)
F8	Fernlicht (nur mit F0) / High beam (only with F0) / Feux de route (uniquement avec F0)

CV	Werkswert / Default setting / Coefficient programmé
1	3
2	1
3	24
4	17
5	250
6	1
8	8 (=Reset)
29	14

Ausgangsbelegung / Decoder interface
/ Interface électrique

GPIO/C	1	2	Aux3: Zugzielanzeige Aux3: Train destination display Aux3: Affichage de la destination du train
	PLUX16		
Zugbus-Clock / GPIO/B	3	4	GPIO/A / Zugbus-Data
Masse GND	5	6	DC (+) Elko
(F0F) Spitzenlicht komplett (F0F) Complete top light (F0F) Eclairage de pointe complet	7	8	Motor rechts (+) Engine right (+) Droit du moteur (+)
V (+)	9	10	Motor links (-) Engine left (-) Gauche du moteur (-)
Verdrehschutz Twist protection Torsion protection	11	12	Schiene rechts / Schleifer Track right / Pick up Rail droit / Frotteur
(FOR) Schlusslicht (FOR) Taillight (FOR) Dernière ligne droite	13	14	Schiene links/ Schienen Track left / Tracks Rail gauche / Rails
Lautsprecher A Speaker A Haut-parleur A	15	16	Aux1: Fernlicht Aux1: High beam Aux1: Feux de route
Lautsprecher B Speaker B Haut-parleur B	17	18	Aux2: Spitzenlicht unten Aux2: Top light below Aux2: Lumière de pointe en bas
Aux4: Führerstandbeleuchtung Aux4: Driver's cab lighting Aux4: Eclairage du poste de conduite	19	20	Aux5: Innenbeleuchtung oben Aux5: Interior lighting top Aux5: Éclairage intérieur en haut
Aux 6: Innenbeleuchtung unten Aux 6: Interior lighting below Aux 6 : éclairage intérieur en bas	21	22	Aux7: WC-Innenbeleuchtung Aux7: WC lighting Aux7: Eclairage des toilettes